



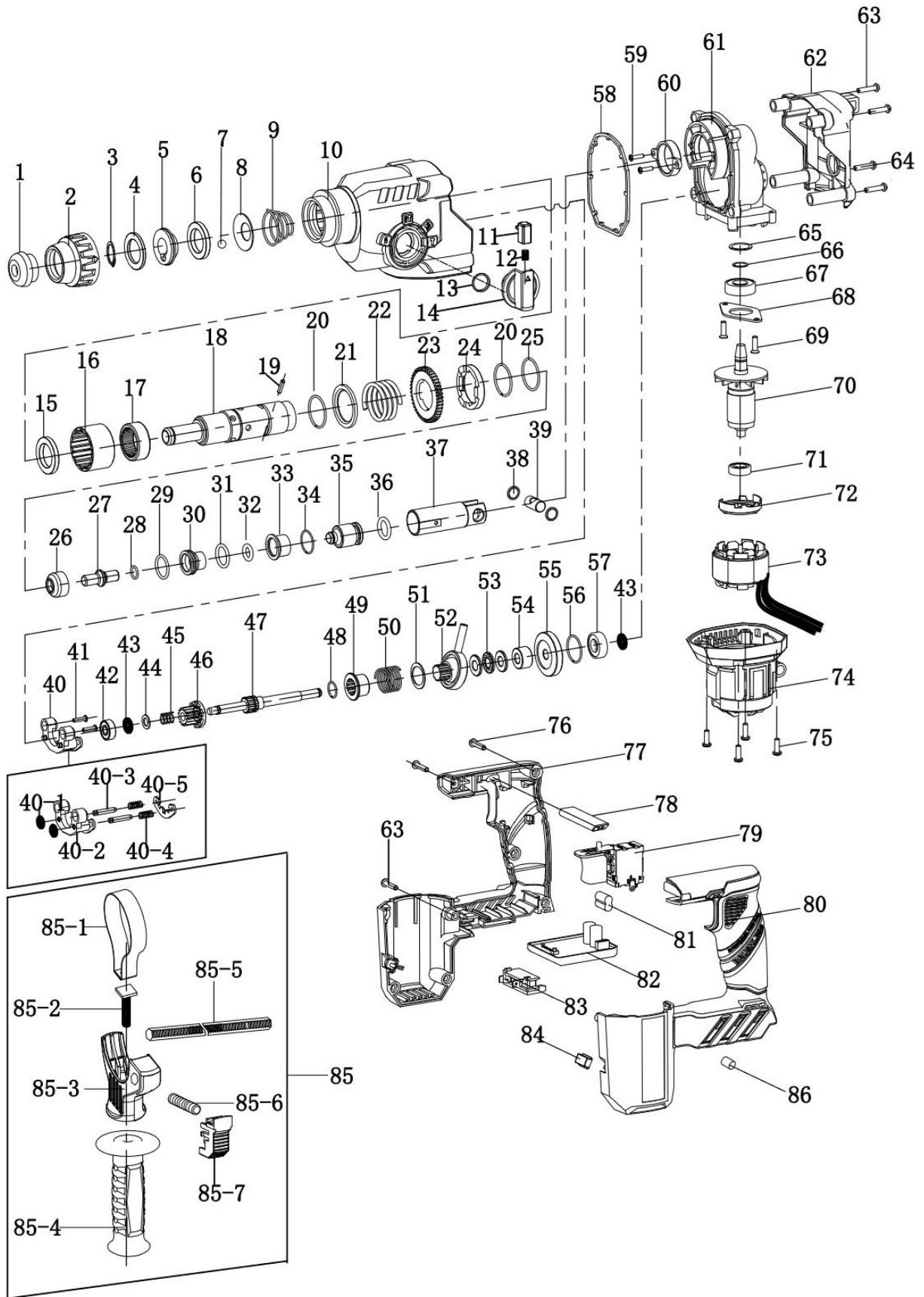
YT-827721 - MŁOTOWIERTARKA SDS+ 18V (BL MOTOR,1X4AH) BEZSZCZOTKOWA

TOYA S.A.

AKTUALIZACJA: 24 CZERWCA 2025

W wyniku ciągłego rozwoju produktów, **TOYA S.A.** zastrzega sobie prawo do dokonywania zmian konstrukcyjnych i technologicznych w produkcie bez uprzedniego informowania.

Rysunek złożeniowy





Lista części zamiennych

| NO. | NR SAP | IN ENGLISH | OPIS |
|------|---------------|---|----------------------------------|
| 1 | ZY827721-01 | RUBBER HEAD | POKRYWA PRZECIWPYŁOWA |
| 2 | ZY827721-02 | ELASTIC SLEEVE | TULEJA |
| 3 | ZY827721-03 | REVERSE SHAFT RETAINING RING | PIERŚCIEN ZABEZPIECZAJĄCY |
| 4 | ZY827721-04 | WASHER 30*22*2 | PODKŁADKA 30*22*2 |
| 5 | ZY827721-05 | STEEL BALL RACK | KOSZYK KULEK STALOWYCH |
| 6 | ZY827721-06 | STEEL BALL RACK THICK WASHER | PODKŁADKA |
| 7 | ZY827721-07 | STEEL BALL (7.2) | KULKA STALOWA (7.2) |
| 8 | ZY827721-08 | WASHER | PODKŁADKA |
| 9 | ZY827721-09 | ELASTIC SLEEVE SPRING | SPRĘŻYNA |
| 10 | ZY827721-10 | GEAR BOX | OBUDOWA PRZEKŁADNI |
| 11 | ZY827721-11 | BUTTON | PRZYCISK |
| 12 | ZY827721-12 | BUTTON SPRING | SPRĘŻYNA PRZYCISKU |
| 13 | ZY827721-13 | O-RING | O-RING |
| 14 | ZY827721-14 | BUTTON ASSEMBLY | ZESPÓŁ PRZYCISKU |
| 15 | ZY827721-15 | OIL SEAL | USZCZELNIACZ OLEJOWY |
| 16 | ZY827721-16 | NEEDLE BEARING SLEEVE | TULEJA ŁOŻYSKA IGIEŁKOWEGO |
| 17 | ZY827721-17 | NEEDLE BEARING HK2512 | ŁOŻYSKO IGIEŁKOWE HK2512 |
| 18 | ZY827721-18 | CYLINDER | CYLINDER |
| 19 | ZY827721-19 | CLUTCH ROUND PIN | TRZPIEŃ OKRĄGŁY SPRZĘGŁA |
| 20 | ZY827721-20 | CIRCLIP 27 | PIERŚCIEN ZABEZPIECZAJĄCY 27 |
| 21 | ZY827721-21 | CYLINDER BIG SPRING WAHSER | DUŻA PODKŁADKA SPRĘŻYNY CYLINDRA |
| 22 | ZY827721-22 | CYLINDER BIG SPRING | DUŻA SPRĘŻYNA CYLINDRA |
| 23 | ZY827721-23 | BIG GEARING | DUŻE KOŁO ZĘBATE |
| 24 | ZY827721-24 | CLUTCH BLOCK | BLOK SPRZĘGŁA |
| 25 | ZY827721-25 | STEEL BALL THIN WASHER | CIENKA PODKŁADKA KULKI STALOWEJ |
| 26 | ZY827721-26 | IMPACTOR SLEEVE | TULEJA BIJAKA |
| 27 | ZY827721-27 | IMPACTOR | BIJAK |
| 28 | ZY827721-28 | O-RING 12*1.5 | O-RING 12*1.5 |
| 29 | ZY827721-29 | O-RING 21*2 | O-RING 21*2 |
| 30 | ZY827721-30 | IMPACTOR INNER SLEEVE (HAMMER ROD SLEEVE) | WEWNĘTRZNA TULEJA UDAROWA |
| 31 | ZY827721-31 | O-RING 21*2.5 | O-RING 21*2.5 |
| 32 | ZY827721-32 | O-RING 15*3 | O-RING 15*3 |
| 33 | ZY827721-33 | IMPACTOR OUTER SLEEVE (LIMITED SLEEVE) | ZEWNĘTRZNA TULEJA UDAROWA |
| 34 | ZY827721-34 | CIRCLIP 22 | PIERŚCIEN ZABEZPIECZAJĄCY 22 |
| 35 | ZY827721-35 | HAMMER | TŁOK PŁYWAJĄCY |
| 36 | ZY827721-36 | O-RING 19.1*3 | O-RING 19.1*3 |
| 37 | ZY827721-37 | ALUM PISTON | TŁOK |
| 38 | ZY827721-38 | WASHER 10 | PODKŁADKA 10 |
| 39 | ZY827721-39 | PISTON PIN | SWORZEŃ TŁOKA |
| 40 | ZY827721-40 | LOCKED SET | ZESPÓŁ BLOKUJĄCY |
| 40-1 | ZY827721-40-1 | OPENED RETAINING RING (3) | PIERŚCIEN ZABEZPIECZAJĄCY |
| 40-2 | ZY827721-40-2 | LOCKED PART | BLOKADA |
| 40-3 | ZY827721-40-3 | PIN SCREW | ŚRUBA TRZPIENIOWA |
| 40-4 | ZY827721-40-4 | LOCKED SPRING | SPRĘŻYNA BLOKUJĄCA |
| 40-5 | ZY827721-40-5 | LOCKED GEAR PART | BLOKADA ZĘBATKI |
| 41 | ZY827721-41 | SCREW ST4X12-H | ŚRUBA ST4X12-H |
| 42 | ZY827721-42 | BEARING 606 | ŁOŻYSKO 606 |
| 43 | ZY827721-43 | RETAINING RING 7 | PIERŚCIEN ZABEZPIECZAJĄCY 7 |
| 44 | ZY827721-44 | FLAT WASHER 7 | PODKŁADKA PŁASKA 7 |
| 45 | ZY827721-45 | RESET SMALL SPRING | MAŁA SPRĘŻYNA |
| 46 | ZY827721-46 | CLUTCH GEAR | KOŁO ZĘBATE SPRZĘGŁA |
| 47 | ZY827721-47 | CLUTH SHAFT | WAŁ SPRZĘGŁA |
| 48 | ZY827721-48 | CIRCLIP 13 | PIERŚCIEN ZABEZPIECZAJĄCY 13 |
| 49 | ZY827721-49 | SLIDING SLEEVE | TULEJA PRZESUWNA |
| 50 | ZY827721-50 | RESET BIG SPRING | DUŻA SPRĘŻYNA |
| 51 | ZY827721-51 | SPRING BASE: 22*14*1 | PODSTAWA SPRĘŻYNY 22*14*1 |
| 52 | ZY827721-52 | ROD BEARING MODEL: XLH-1020 | ŁOŻYSKO XLH-1020 |
| 53 | ZY827721-53 | FLAT BEARING (F8-16M) | ŁOŻYSKO PŁASKIE (F8-16M) |
| 54 | ZY827721-54 | DISTANCE STEEL SLEEVE | TULEJA DYSTANSOWA STALOWA |
| 55 | ZY827721-55 | BIG CONICAL GEAR | DUŻE KOŁO STOŻKOWE |
| 56 | ZY827721-56 | CIRCLIP 22 | PIERŚCIEN ZABEZPIECZAJĄCY 22 |
| 57 | ZY827721-57 | BEARING 627 | ŁOŻYSKO 627 |
| 58 | ZY827721-58 | SEALING WASHER | PODKŁADKA USZCZELNIAJĄCA |
| 59 | ZY827721-59 | SCREW M4X12 | ŚRUBA M4X12 |
| 60 | ZY827721-60 | CYLINDER SLEEVE | TULEJA CYLINDRA |
| 61 | ZY827721-61 | ALUM HOUSING | OBUDOWA ALUMINIOWA |



| | | | |
|------|---------------|--------------------|------------------------------|
| 62 | ZY827721-62 | BACK COVER | TYLNA POKRYWA |
| 63 | ZY827721-63 | SCREW ST4X22-H | ŚRUBA ST4X22-H |
| 64 | ZY827721-64 | SCREW ST4X45-H | ŚRUBA ST4X45-H |
| 65 | ZY827721-65 | O-RING | O-RING |
| 66 | ZY827721-66 | RETAINNING RING12 | PIERŚCIEN ZABEZPIECZAJĄCY 12 |
| 67 | ZY827721-67 | BEARING 6001 | ŁOŻYSKO 6001 |
| 68 | ZY827721-68 | BEARING PLATE | PŁYTA DOCISKOWA ŁOŻYSKA |
| 69 | ZY827721-69 | SCREW M4X10 | ŚRUBA M4X10 |
| 70 | ZY827721-70 | ARMATURE | WIRNIK |
| 71 | ZY827721-71 | BEARING 607-2RS | ŁOŻYSKO 607-2RS |
| 72 | ZY827721-72 | WIND GUARD | OSŁONA |
| 73 | ZY827721-73 | STATOR | STOJAN |
| 74 | ZY827721-74 | HOUSING | OBUDOWA |
| 75 | ZY827721-75 | SCREW M4X14 | ŚRUBA M4X14 |
| 76 | ZY827721-76 | SCREW ST4*16-H | ŚRUBA ST4*16-H |
| 77 | ZY827721-77 | LEFT HOUSING | LEWA OBUDOWA |
| 78 | ZY827721-78 | SWITCH BUTTON | PRZYCISK PRZEŁĄCZNIKA |
| 79 | ZY827721-79 | SWTICH | WŁĄCZNIK |
| 80 | ZY827721-80 | RIGHT HOUSING | PRAWA OBUDOWA |
| 81 | ZY827721-81 | DAMPING BLOCK | BLOK TŁUMIĄCY |
| 82 | ZY827721-82 | CONTROLLER | KONTROLER |
| 83 | ZY827721-83 | PLUG FOOT | GNAZDO AKUMULATORA |
| 84 | ZY827721-84 | LIGHT COVER | POKRYWA LAMPKI |
| 85 | ZY827721-85 | FROND HANDLE SET | ZESPÓŁ RĘKOJEŚCI DODATKOWEJ |
| 85-1 | ZY827721-85-1 | FRONT HANDLE CLAMP | KLAMRA |
| 85-2 | ZY827721-85-2 | SQUARE SCREW | ŚRUBA KWADRATOWA |
| 85-3 | ZY827721-85-3 | FRONT HANDLE RACK | STOJAK PRZEDNIEJ RĄCZKI |
| 85-4 | ZY827721-85-4 | FROND HANDLE | PRZEDNIA RĄCZKA |
| 85-5 | ZY827721-85-5 | RULER | LINIJKĄ |
| 85-6 | ZY827721-85-6 | RESET SPRING | SPRĘŻYNA |
| 85-7 | ZY827721-85-7 | RULER FIXED PART | PRZYCISK |
| 86 | ZY827721-86 | RUBBER PIN | GUMOWY TRZPIEŃ |